

Автоматические двери для микроавтобусов

AUTODOOR



Электропривод сдвижной двери компании "Автодор" предназначен для открытия и закрытия боковой двери микроавтобуса

"Газель", "Соболь", "Баргузин", "Mercedes Sprinter", "Volkswagen LT", "Ford Transit", "Fiat Ducato".

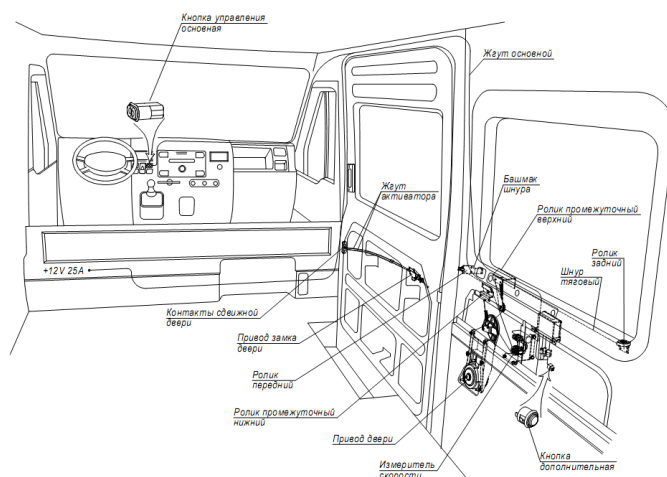
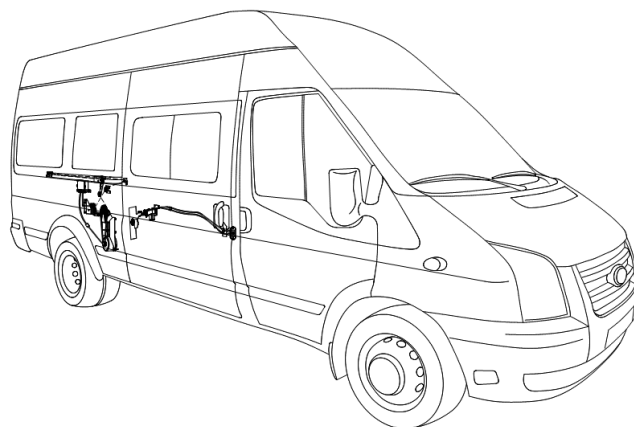
Управление осуществляется кнопкой на панели приборов водителя, либо дублирующей кнопкой установленной в пассажирском салоне.

Европейские стандарты безопасности ЕЭК ООН 52:

- автоматический возврат двери в открытое положение при зажиме припятствия в дверном проеме
- возможность открытия двери вручную в аварийных случаях
- **шнуровой привод**
- **всегда мягкий хлопок двери**
- **управление дверью одной кнопкой**
- **программирование скорости и ширины открытия двери**
- **скрытая установка (никаких деталей и механизмов в салоне)**
- **монтаж электропривода занимает около 3х часов**
- **ручной режим работы**
- **до 1 000 000 циклов при регулярном прохождении ТО**
- **рабочая температура от -30 до +40**
- **гарантийный срок 18 месяцев**
- **срок службы 7 лет (500 циклов в сутки)**
- **более 6 лет на рынке**

Нормативно разрешительная документация:

- ТУ РФ
- Сертификат РФ
- Одобрение ДОББДД МВД РФ
- Одобрение ОАО ГАЗ
- Патент РФ
- Соответствует ЕЭК ООН 52



По вопросам приобретения и установки обращайтесь в салон автозвука "12 Вольт"

тел. 8(3412) 42-13-00, 40-45-18
main@12volt.udm.ru
www.12B.ru